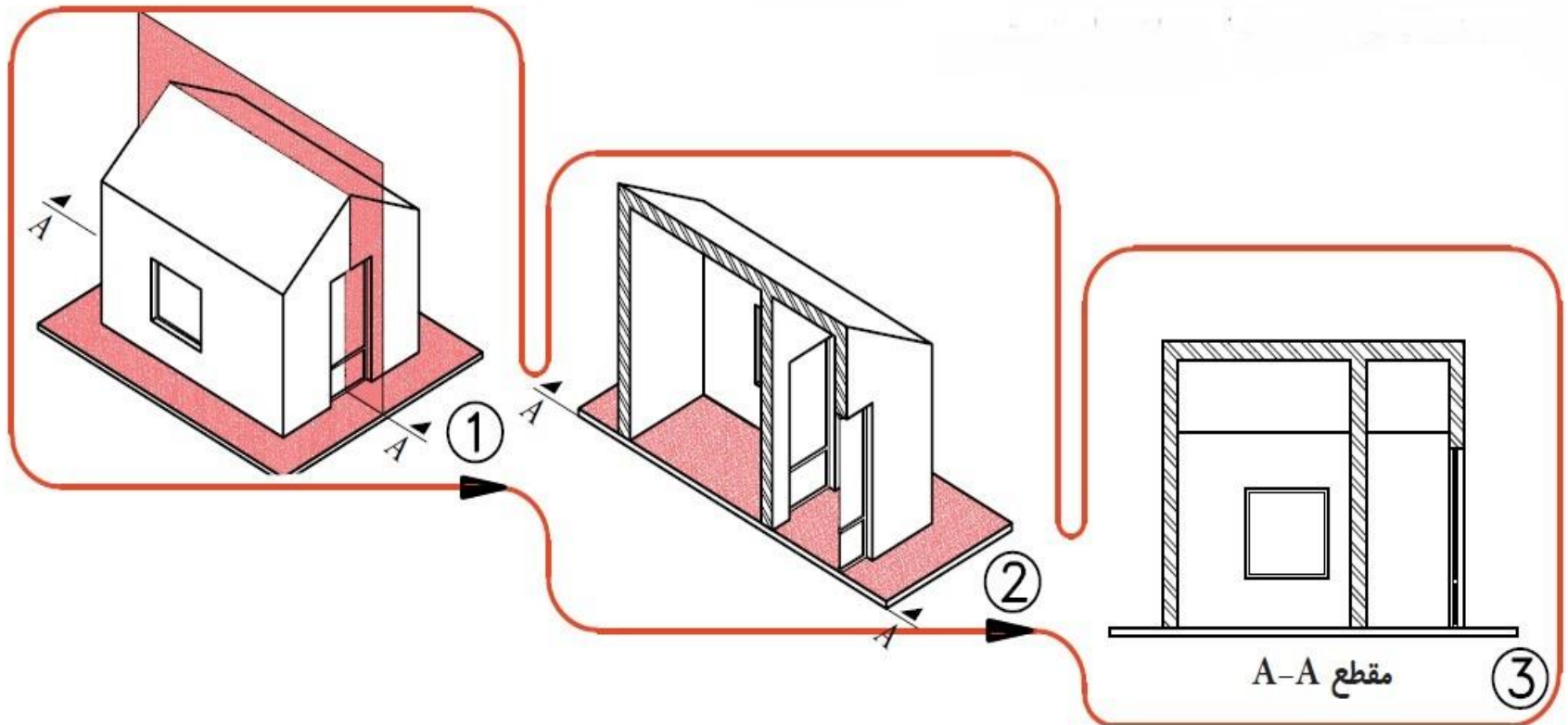
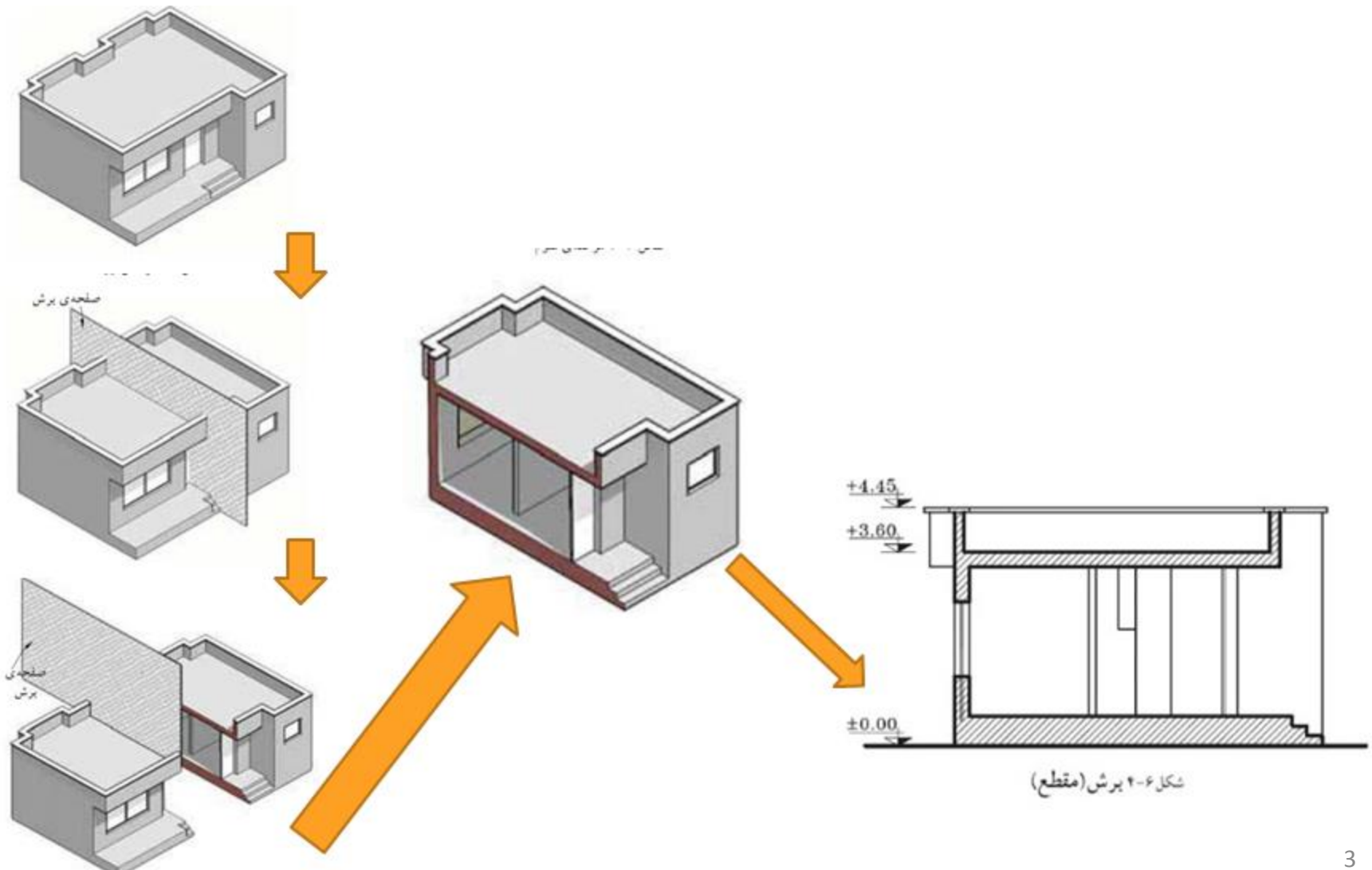


نحوه ترسیم برش

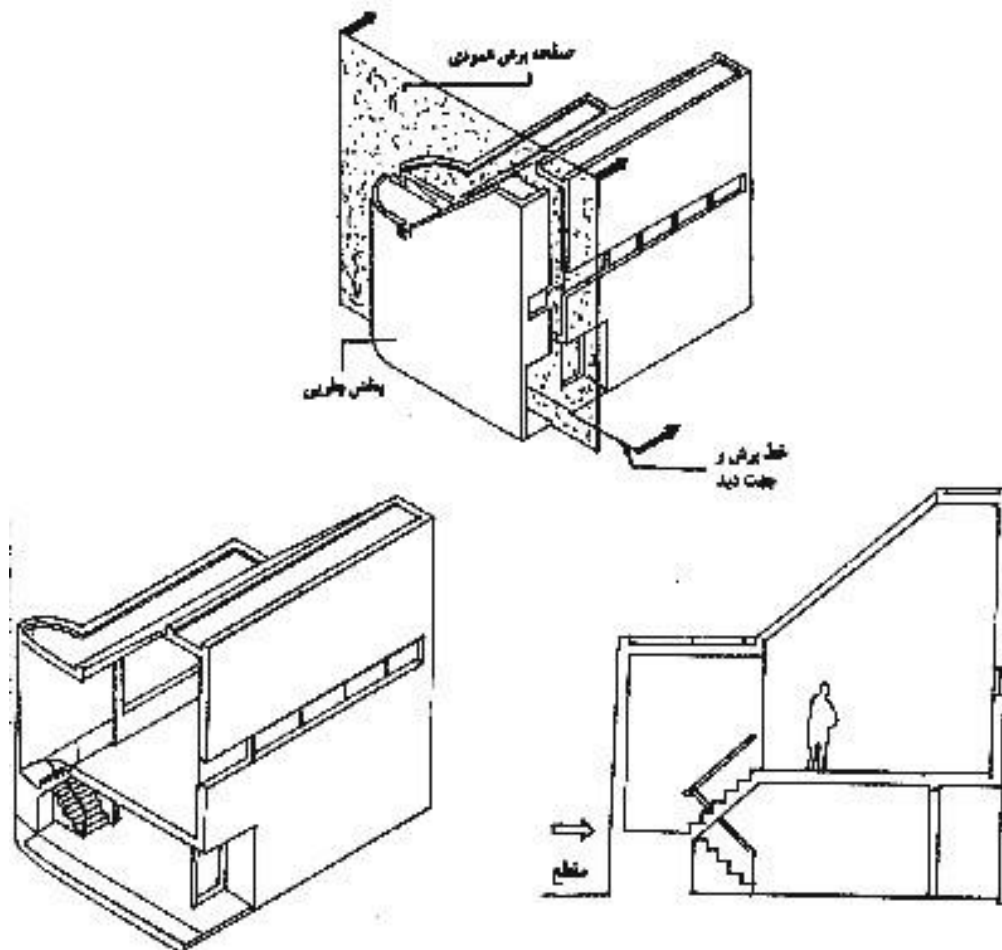
برش ساده متقارن



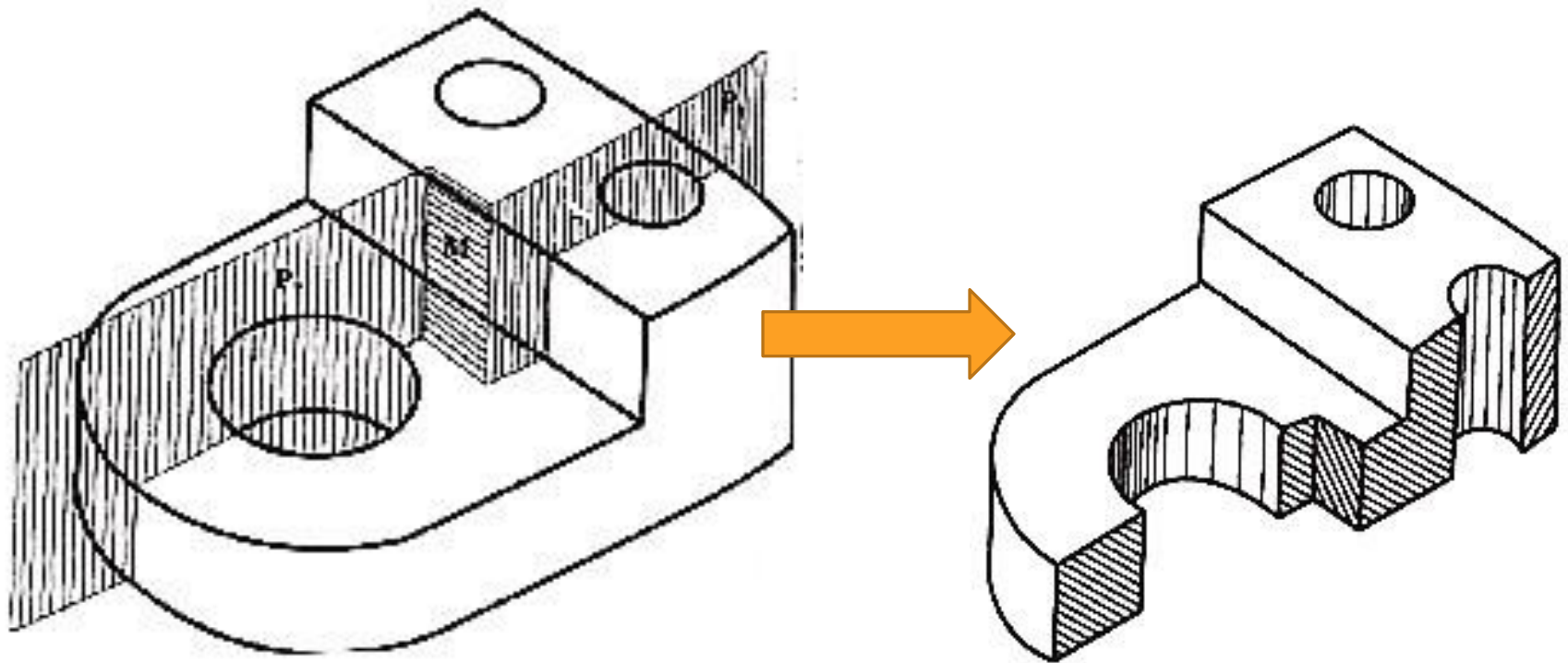
برش ساده متقارن



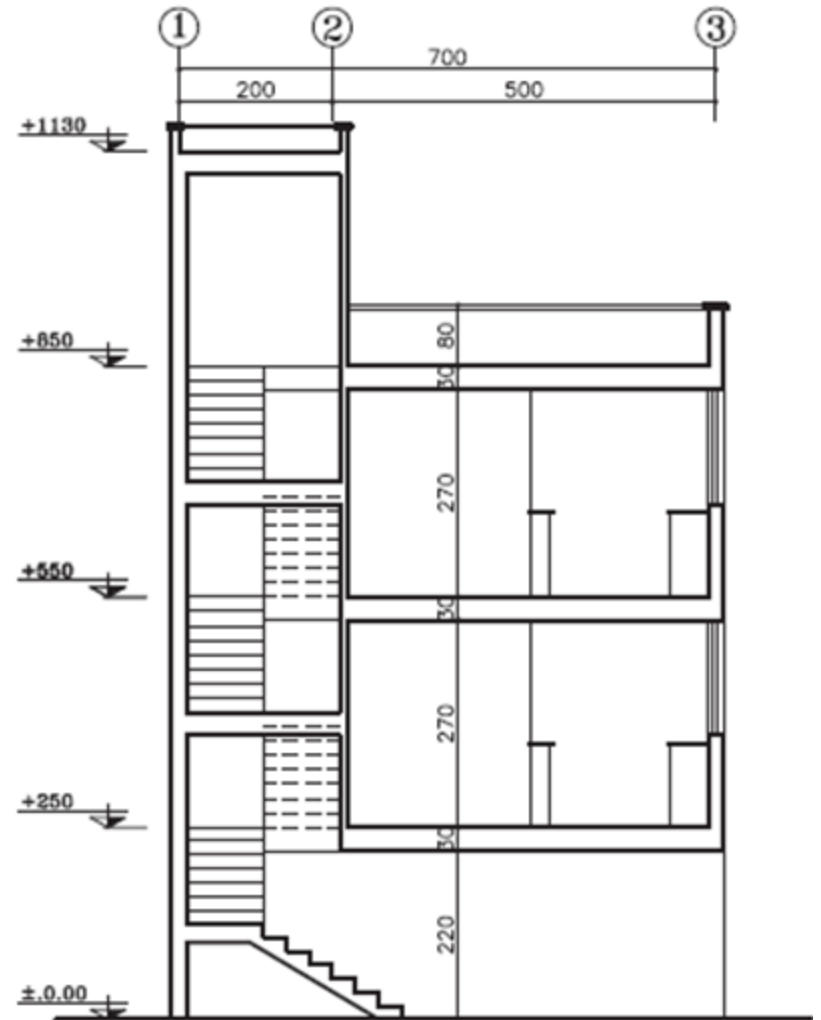
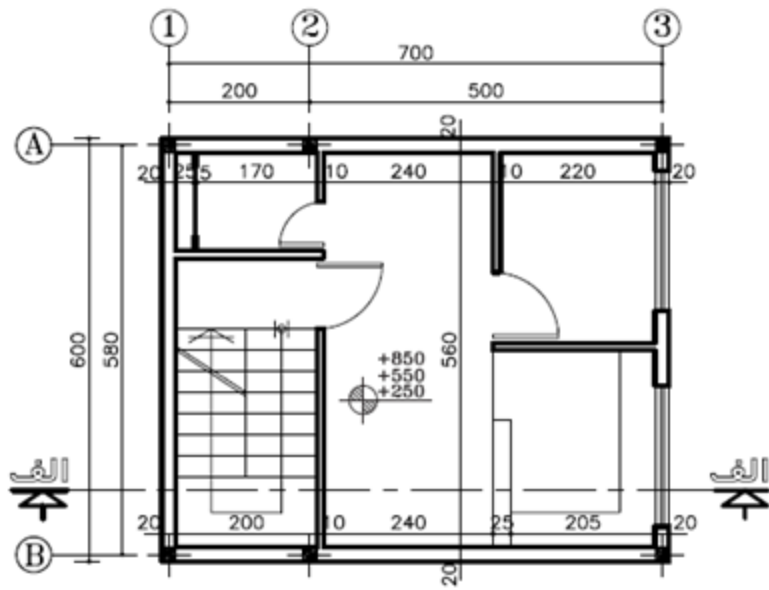
برش ساده نامتقارن



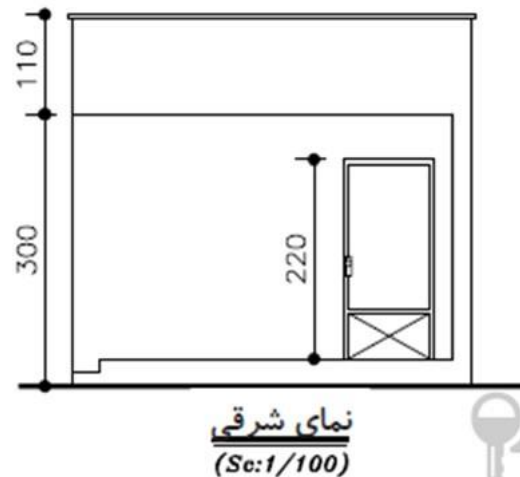
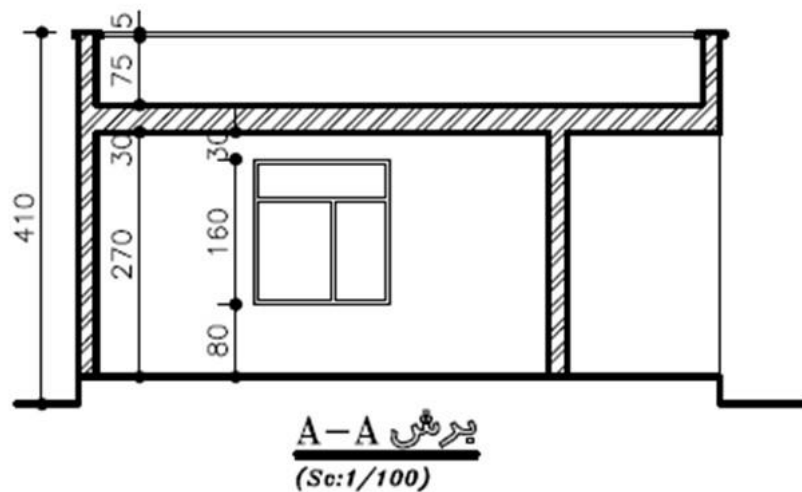
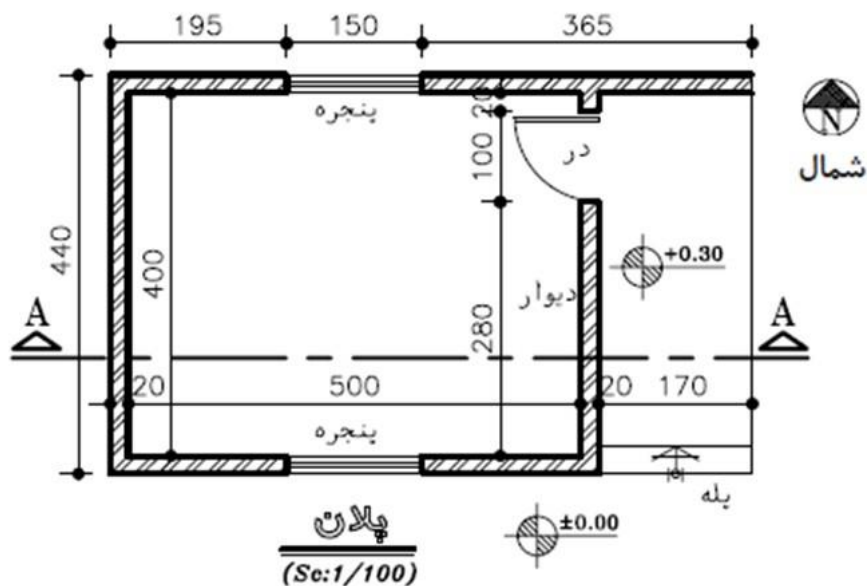
برش ساده شکسته



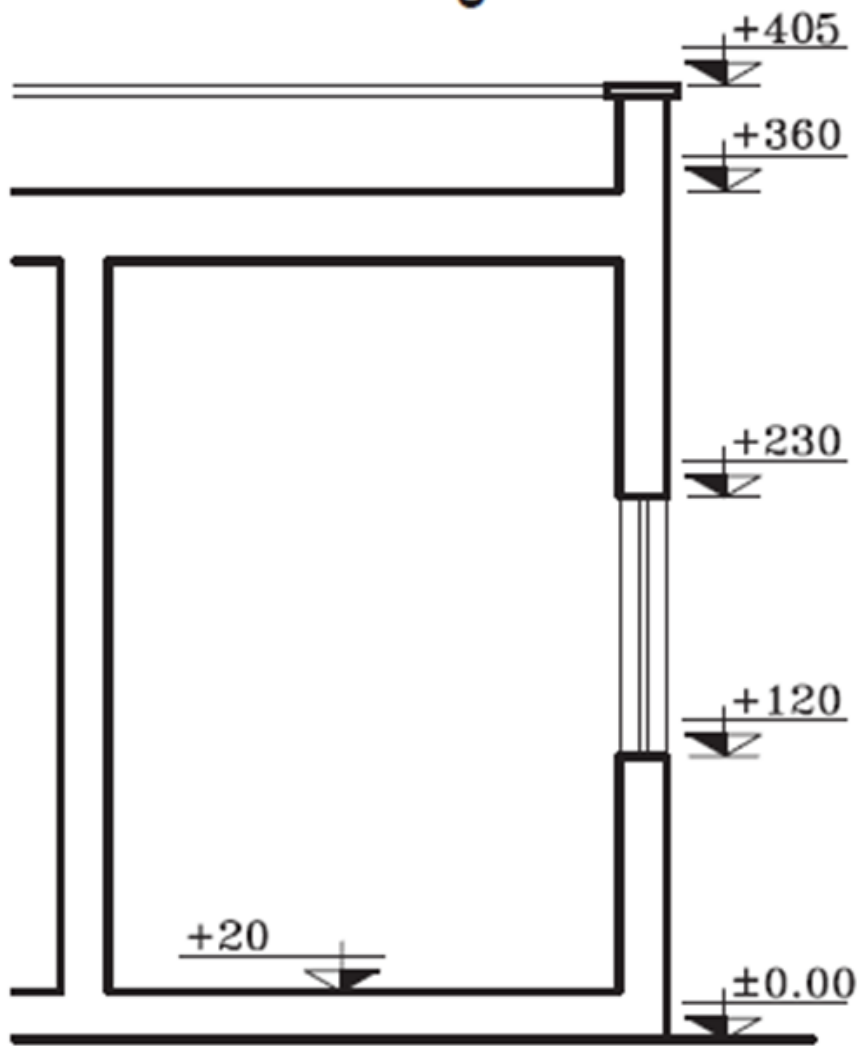
نمونه ای از برش ترسیم شده



نمونه ای از نما و برش ترسیم شده

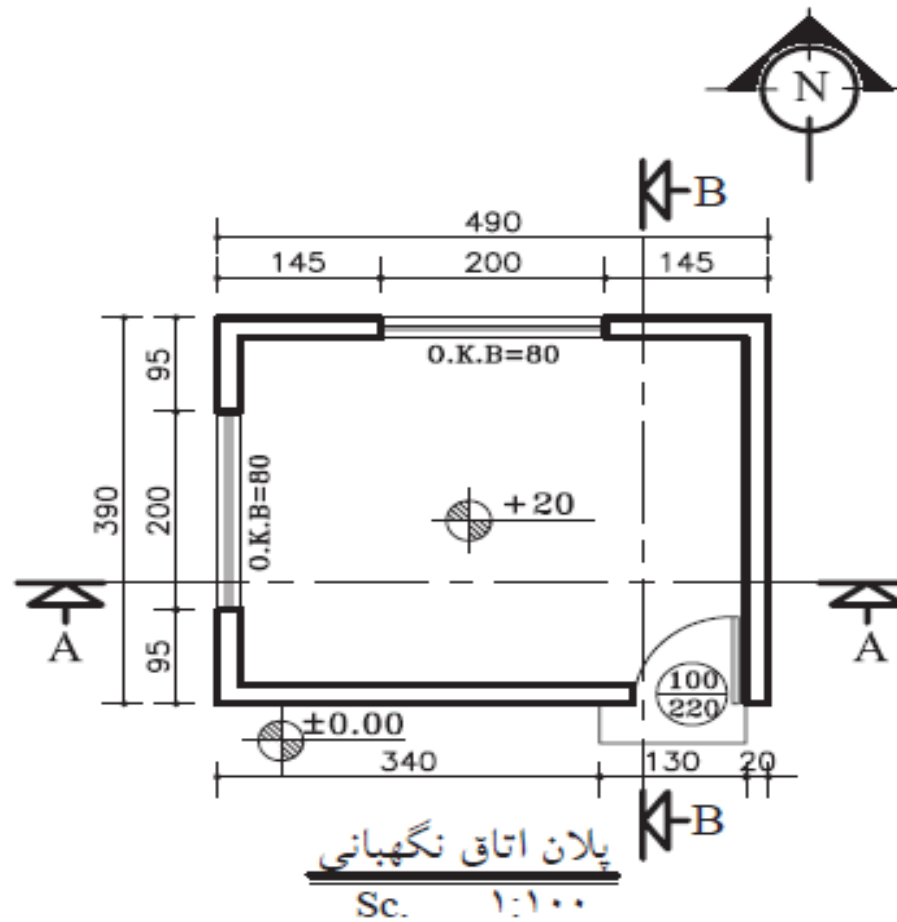


نمونه ای از برش ترسیم شده

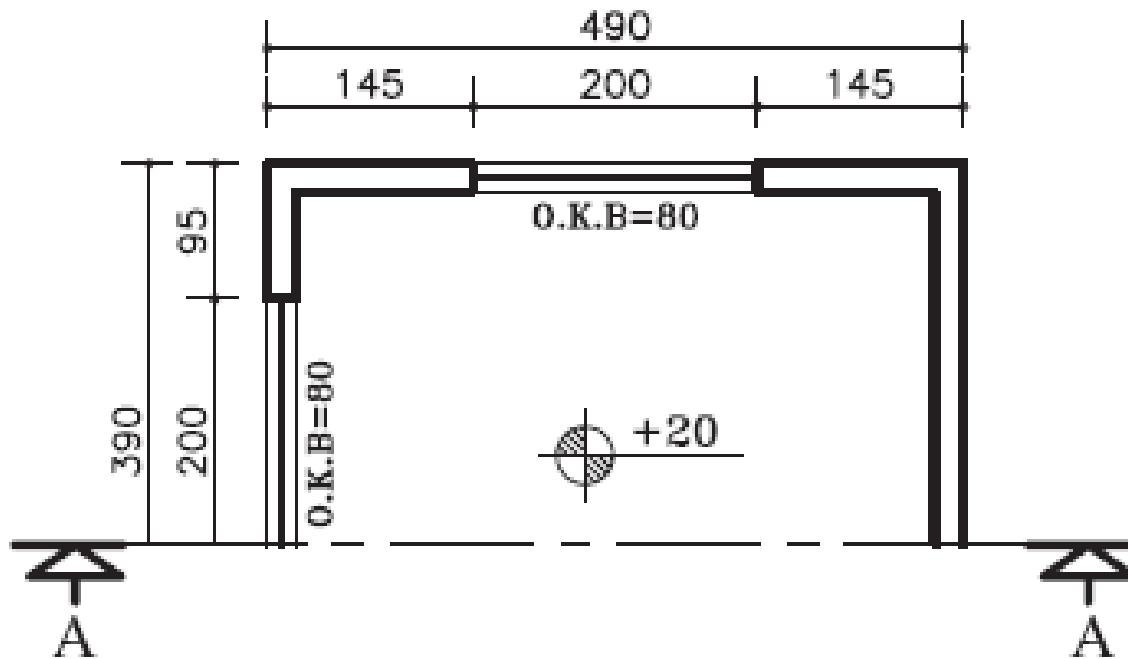


- همانطور که ملاحظه کردید در اسلاید شماره ۶ نمونه مقطع یا برش ساختمان سه طبقه با پلان تیپ ترسیم شده است. همانطور که ملاحظه می کنید خط برش از تمامی طبقات یک ساختمان می گذرد.
- در اسلایدهای ۷ و ۸ مقطع ساختمانی یک طبقه رسم شده است.
- در اسلایدهای بعدی مراحل ترسیم برش را آمده است.

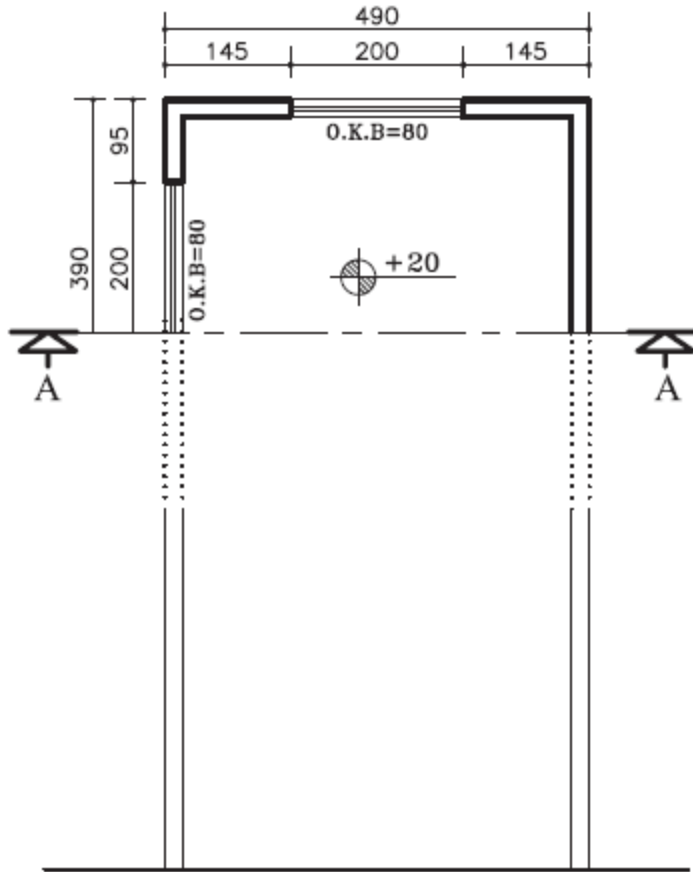
مراحل ترسیم برش یا مقطع یک ساختمان یک طبقه



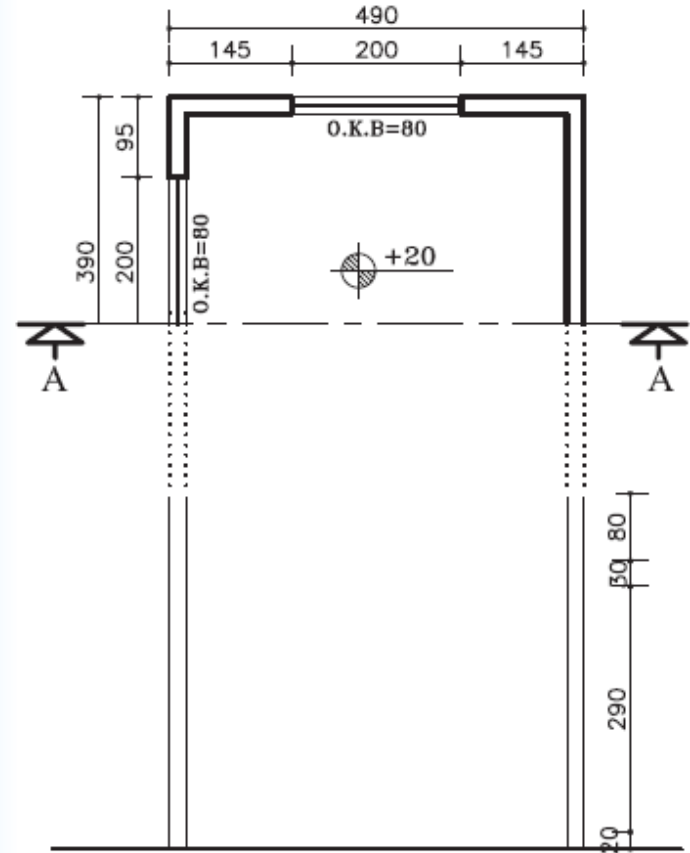
مراحل ترسیم مقطع A-A



مراحل ترسیم مقطع A-A

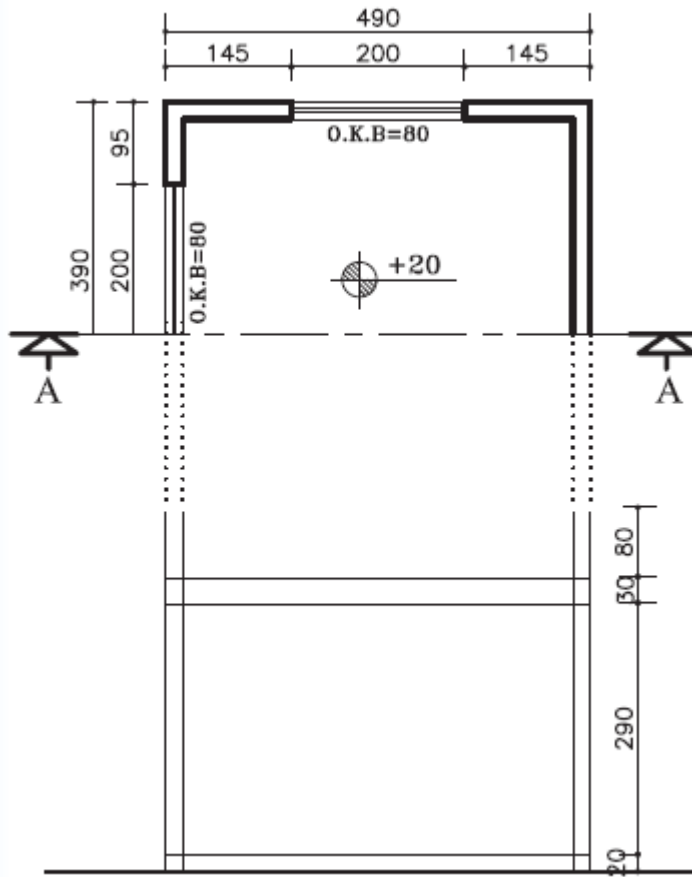


مرحله دوم

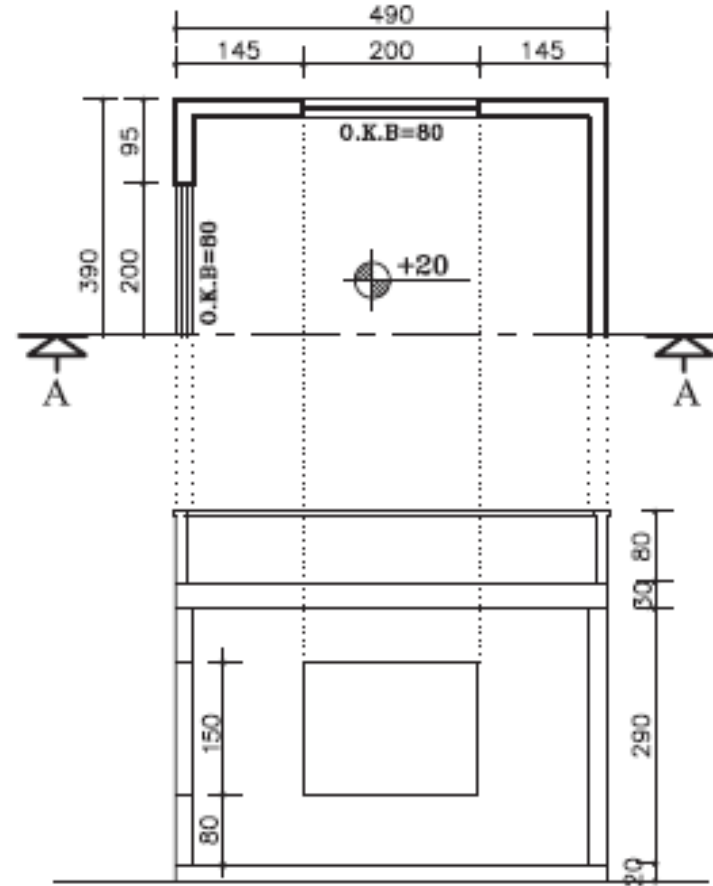


مرحله سوم

مراحل ترسیم مقطع A-A

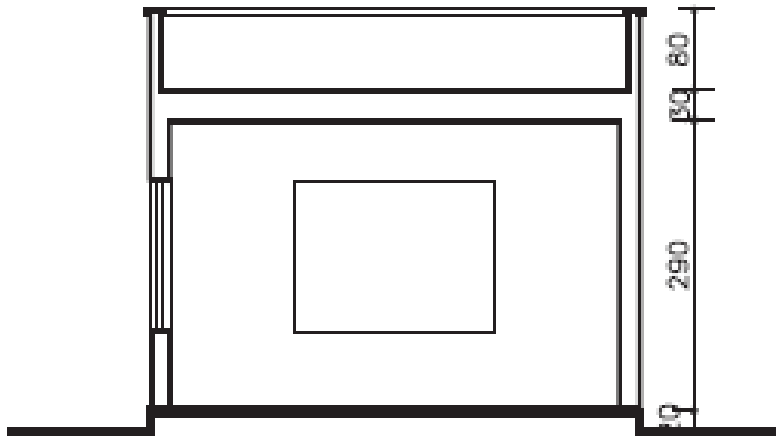


مرحله چهارم

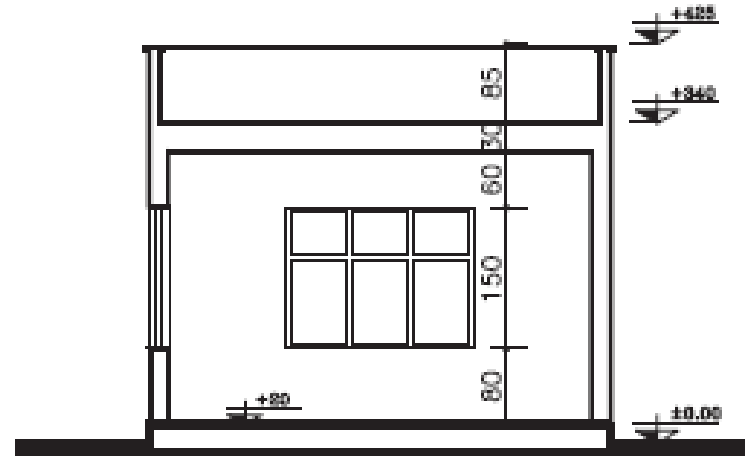


مرحله پنجم

مراحل ترسیم مقطع A-A



مرحله ششم

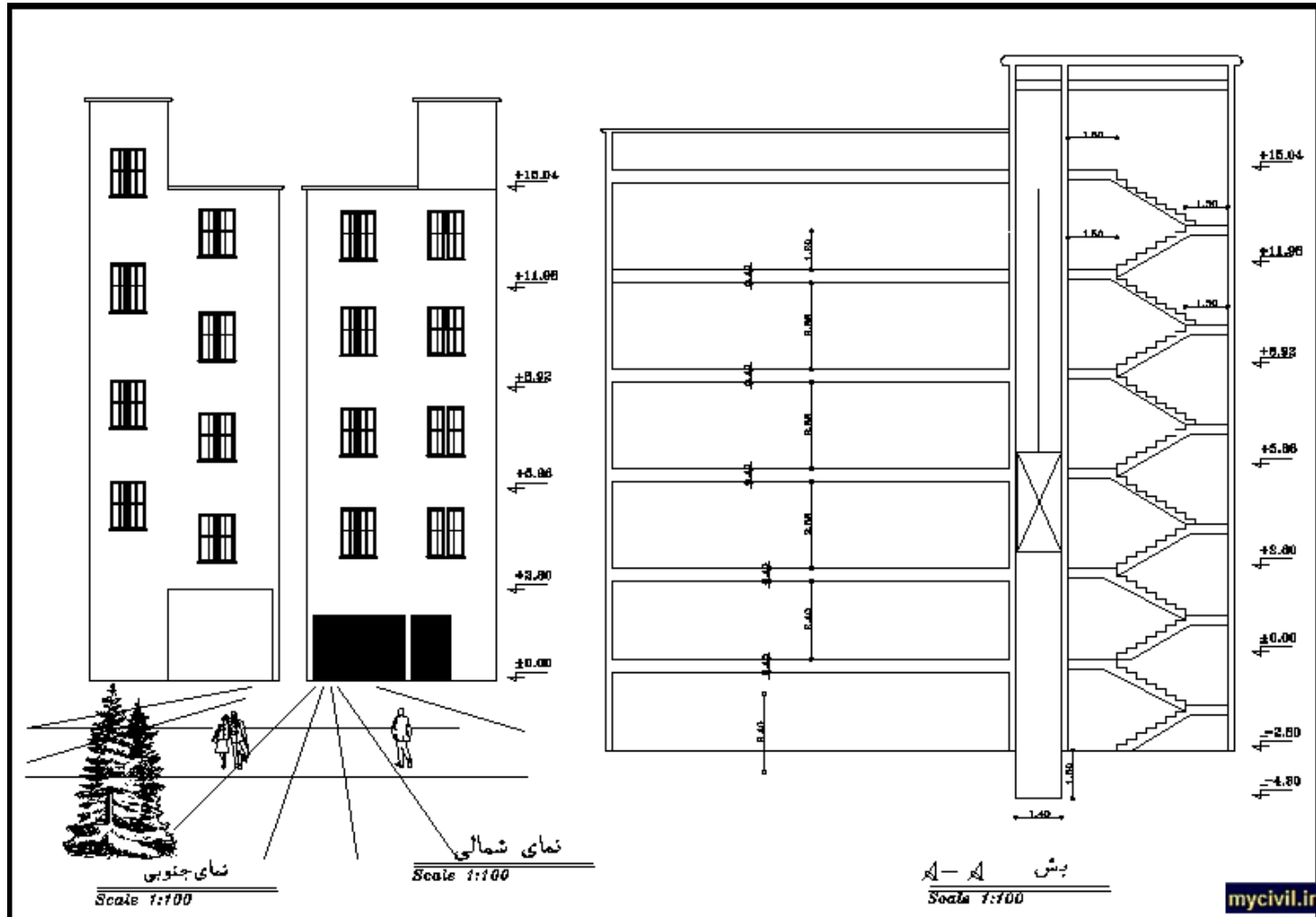


مرحله هفتم

مراحل ترسیم مقطع A-A

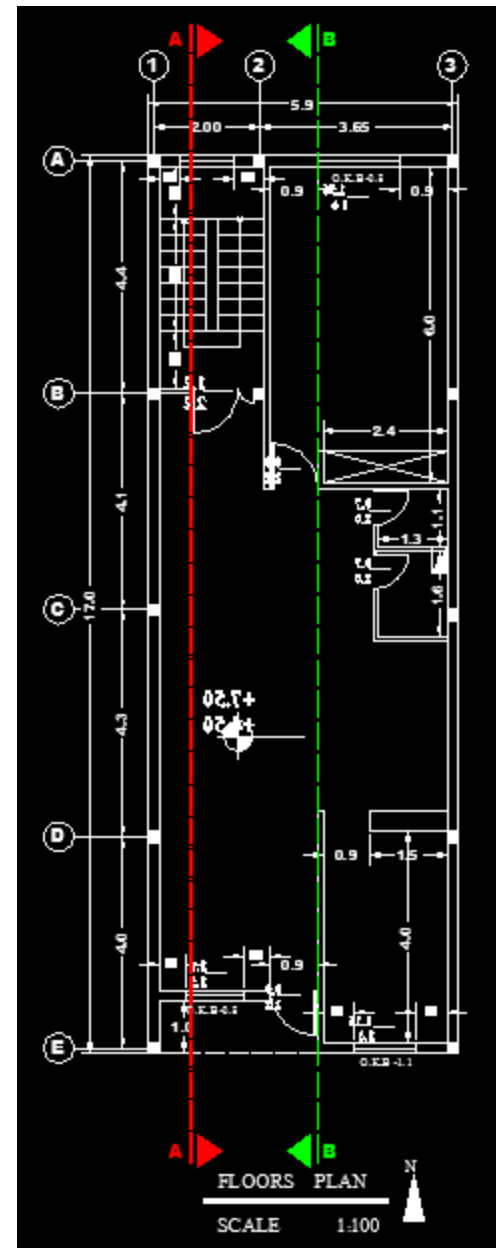
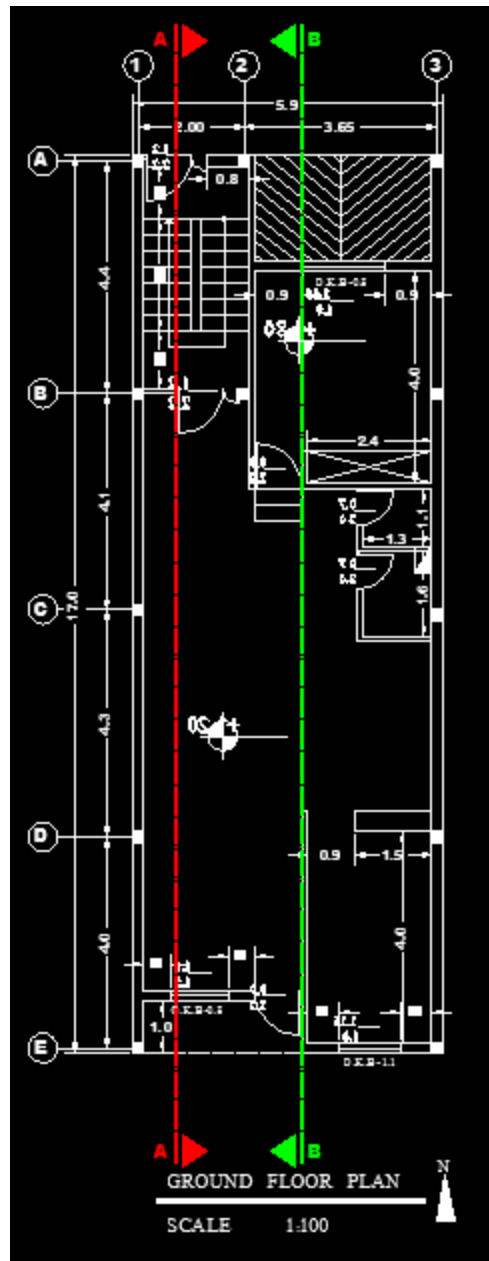
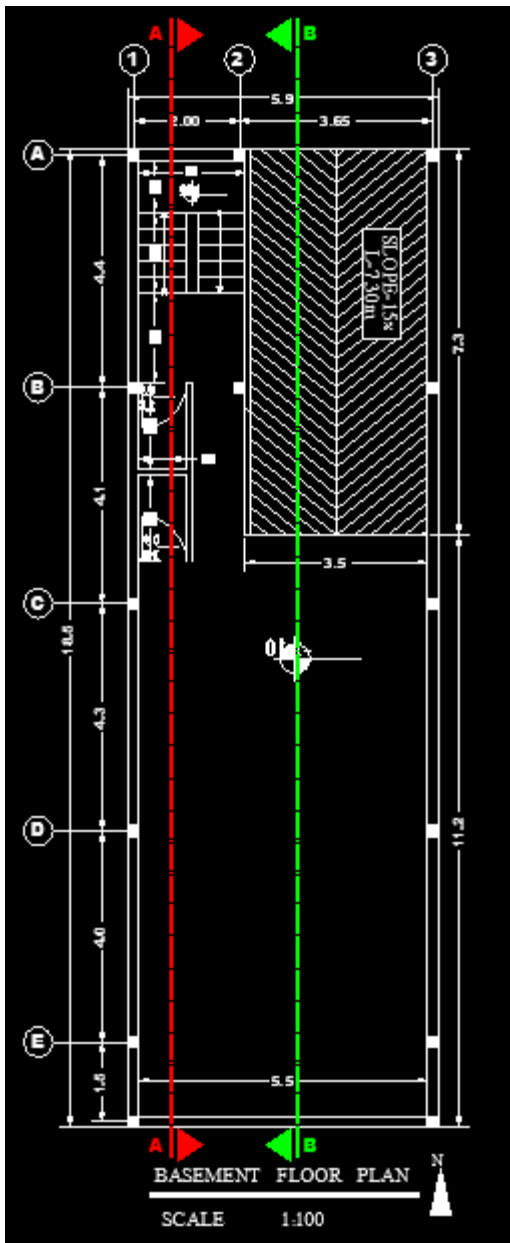
- در اسلایدهای فوق به تفاوت قسمتهای برش خورده و قسمتهایی که در نما دیده می شوند، دقت نمایید.
- به نحوه اندازه گذاری دقت کنید.
- برای ترسیم خط زمین راپید ۱.۲ و یا ۰.۸، خطوط در نما راپید ۰.۳، خطوط برش خورده راپید ۰.۵ یا ۰.۶، هاشور ها راپید ۰.۱، خطوط اندازه گذاری راپید ۰.۱ و برای حروف و اعداد راپید ۰.۳ بکار می بریم.

نمونه نما و مقطع یا برش در یک ساختمان چند طبقه



تمرین

- با توجه به خطوط برش A-A و B-B در نقشه های زیر مقاطع خواسته شده را رسم کنید و تا روز چهارشنبه ۲۸ اسفند ماه از طریق واتس اپ بفرستید.
- مقاطع این ساختمان در چهار طبقه (با احتساب زیرزمین) و با مقیاس ۱:۱۰۰ بایستی ترسیم شوند.
- تمامی اندازه های خواسته شده در پلان اصلی به شما داده شده است. باقی اندازه ها از قرار زیر می باشند :
- ارتفاع جان پناه ۷۰ سانتیمتر
- ارتفاع جان پناه خرپشته ۳۰ سانتیمتر
- ارتفاع خرپشته ۲/۸ متر
- ضخامت سنگ قرنیز بام ۵ سانتیمتر
- ضخامت سقف ۳۰ سانتیمتر



پیروز باشید