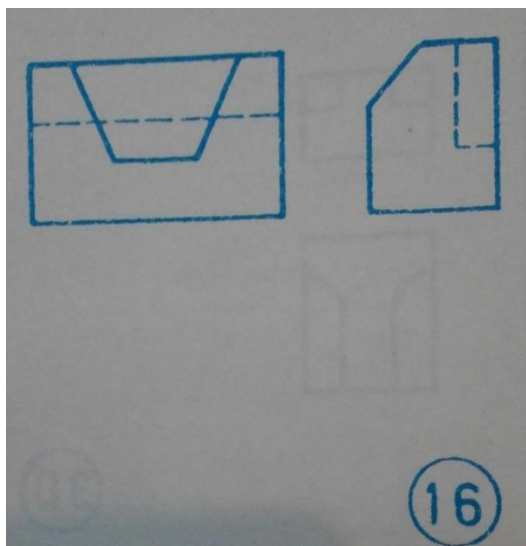
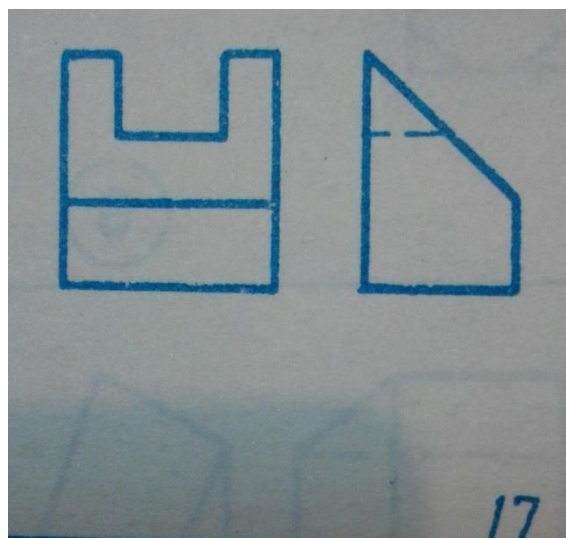


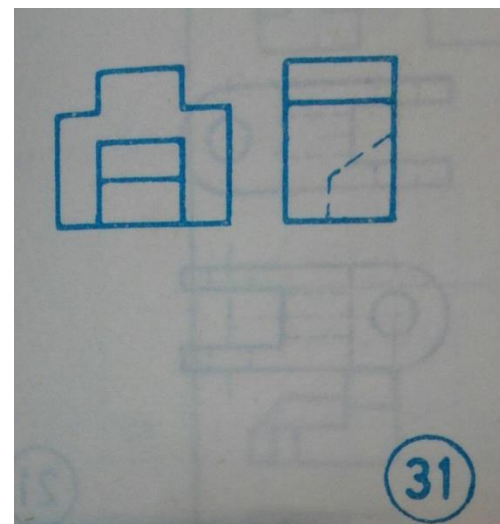
پرسپکتیو موازی (ایزومتریک، دیمتریک و تریمتریک) و ابلیک (جنرال، کاوالیر و کابینت)
تصاویر زیر را ترسیم نمایید.



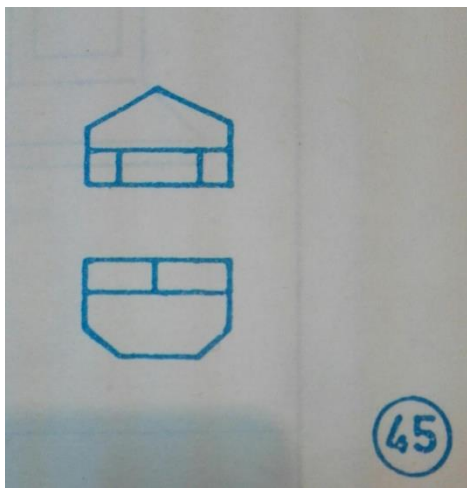
طول ۵، عرض ۳ و ارتفاع را
۴ در نظر بگیرید و تصویر
افقی آن را ترسیم نمایید



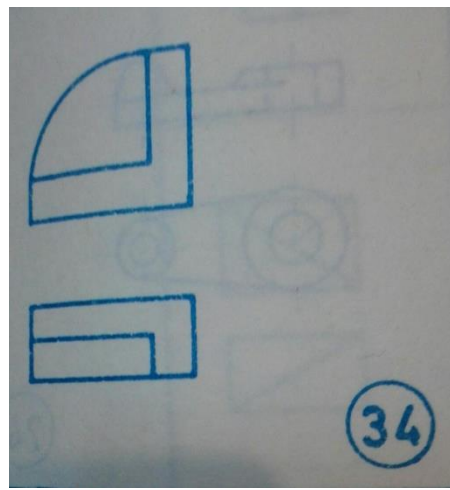
طول ۴، عرض ۳ و ارتفاع این
تصویر را ۵ در نظر بگیرید و
تصویر افقی آن را ترسیم نمایید



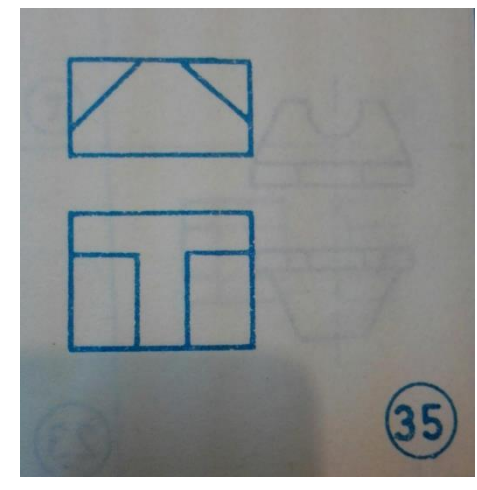
طول ۴، عرض ۳ و ارتفاع این
تصویر را ۴ در نظر بگیرید و
تصویر افقی آن را ترسیم نمایید



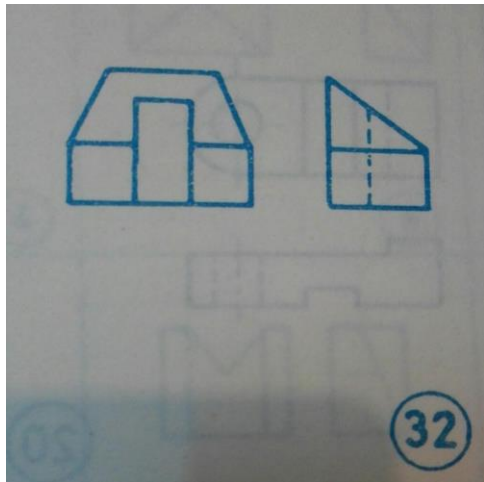
طول ۵، عرض ۳ و ارتفاع این
تصویر را ۳ در نظر بگیرید و
تصویر جانبی آن را ترسیم نمایید



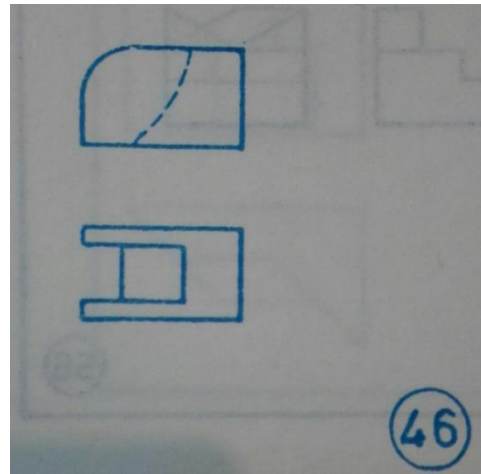
طول ۵، عرض ۲ و ارتفاع این
تصویر را ۴ در نظر بگیرید و
تصویر جانبی آن را ترسیم نمایید



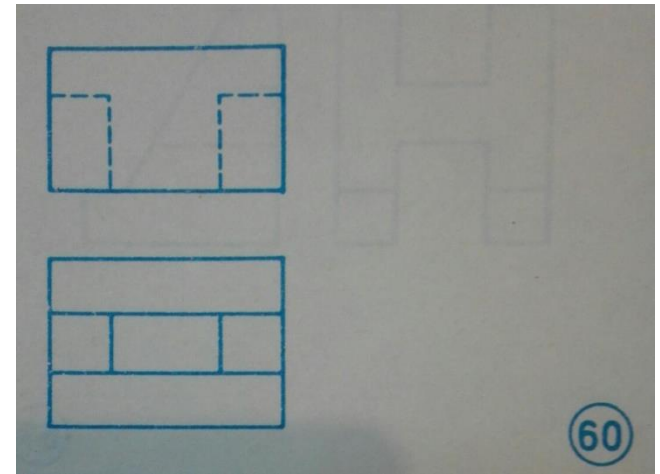
طول ۵، عرض ۴ و ارتفاع این
تصویر را ۳ در نظر بگیرید و
تصویر جانبی آن را ترسیم نمایید



طول ۴، عرض ۳ و ارتفاع را ۵ در
نظر بگیرید و تصویر افقی آن را
ترسیم نمایید.



طول ۶، عرض ۴ و ارتفاع این
تصویر را ۴ در نظر بگیرید و تصویر
جانبی آن را ترسیم نمایید



طول ۵، عرض ۳ و ارتفاع این
تصویر را ۳ در نظر بگیرید و تصویر
جانبی آن را ترسیم نمایید